

Unser Vorrichtungsbau

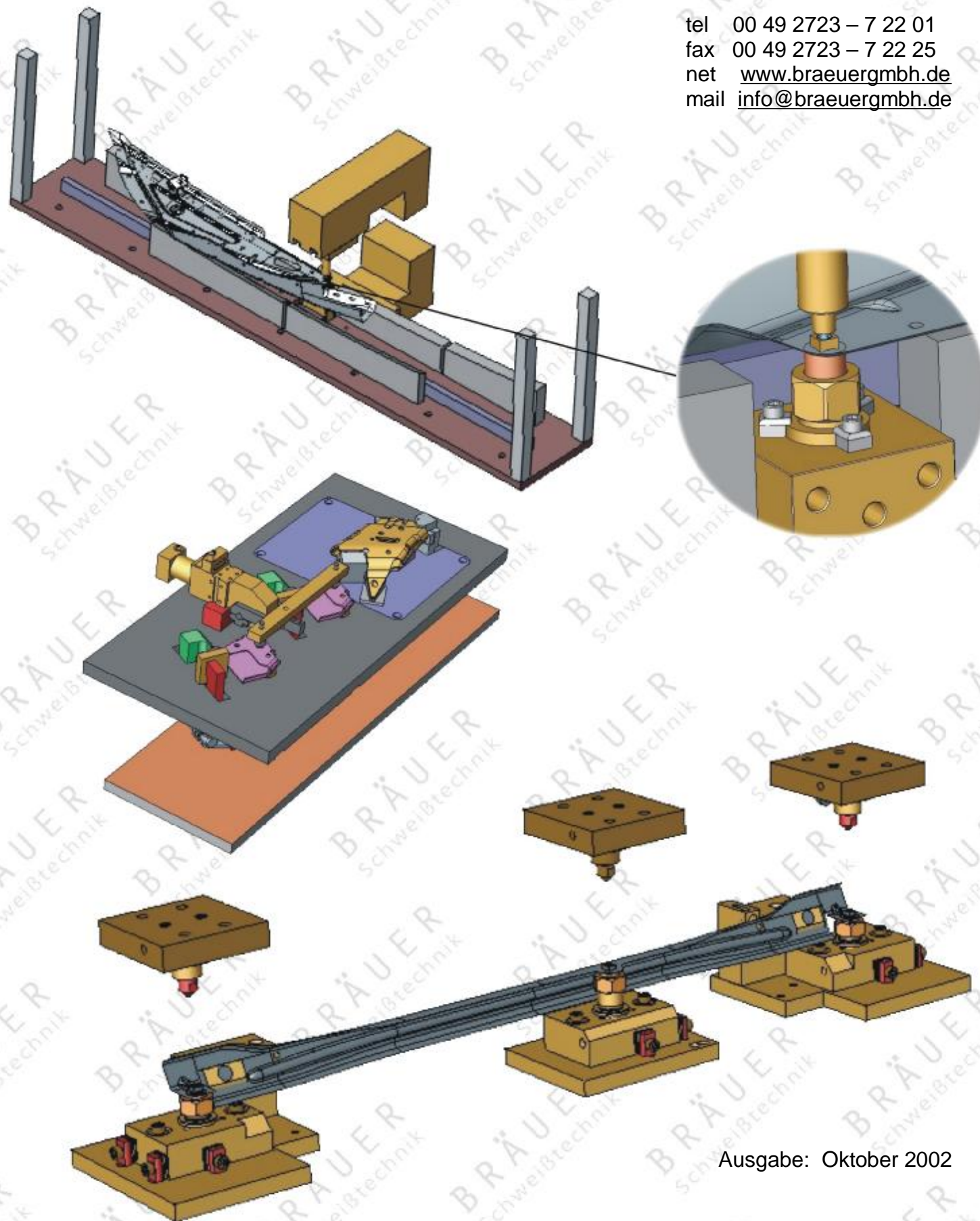
Arthur Bräuer GmbH&Co.kG
Neue Wiese 17
D-57399 Kirchhundem

tel 00 49 2723 – 7 22 01
fax 00 49 2723 – 7 22 25
net www.braeuergmbh.de
mail info@braeuergmbh.de

Mutterschweißen

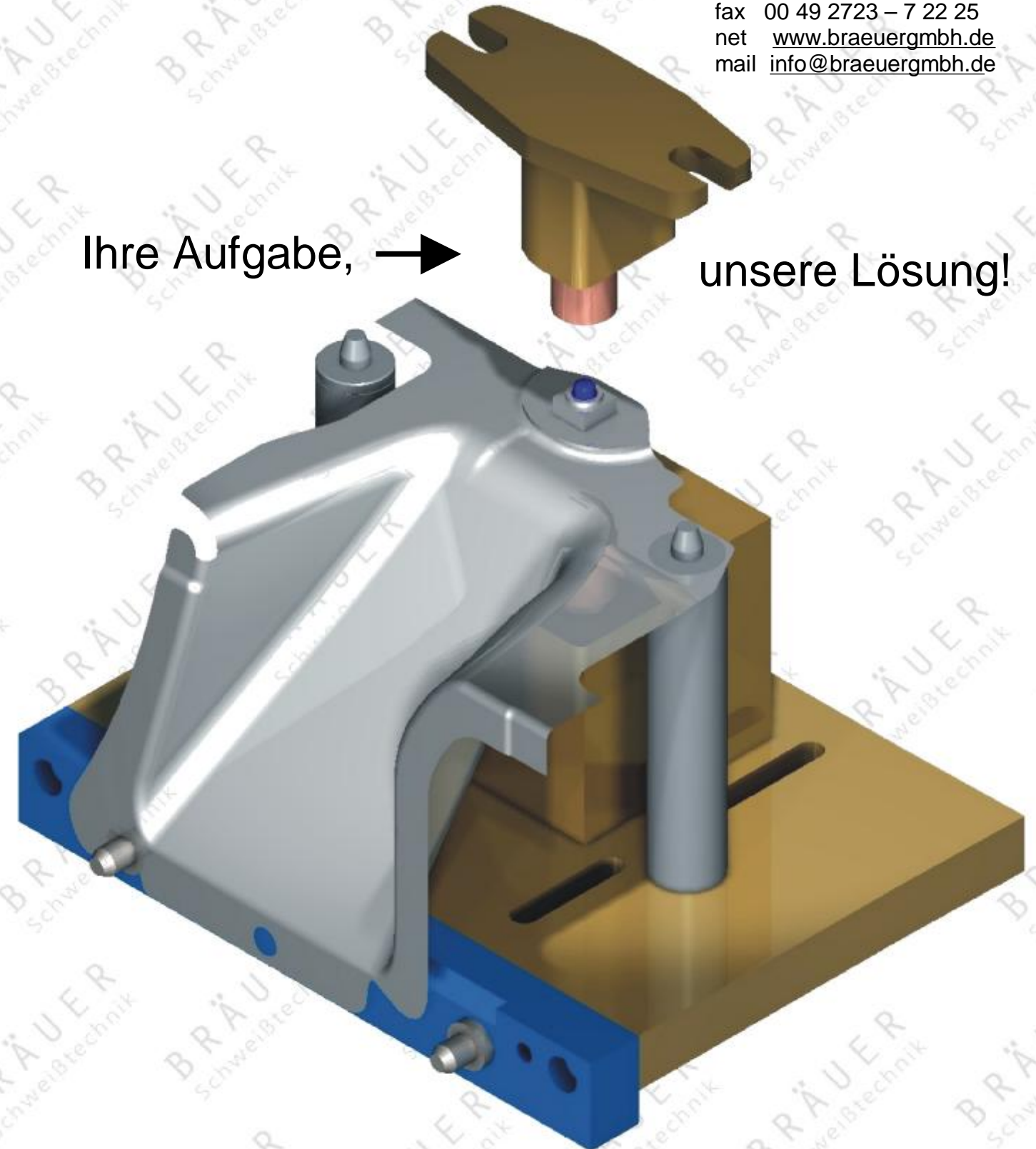
Arthur Bräuer GmbH&Co.kG
Neue Wiese 17
D-57399 Kirchhundem

tel 00 49 2723 – 7 22 01
fax 00 49 2723 – 7 22 25
net www.braeuergmbh.de
mail info@braeuergmbh.de



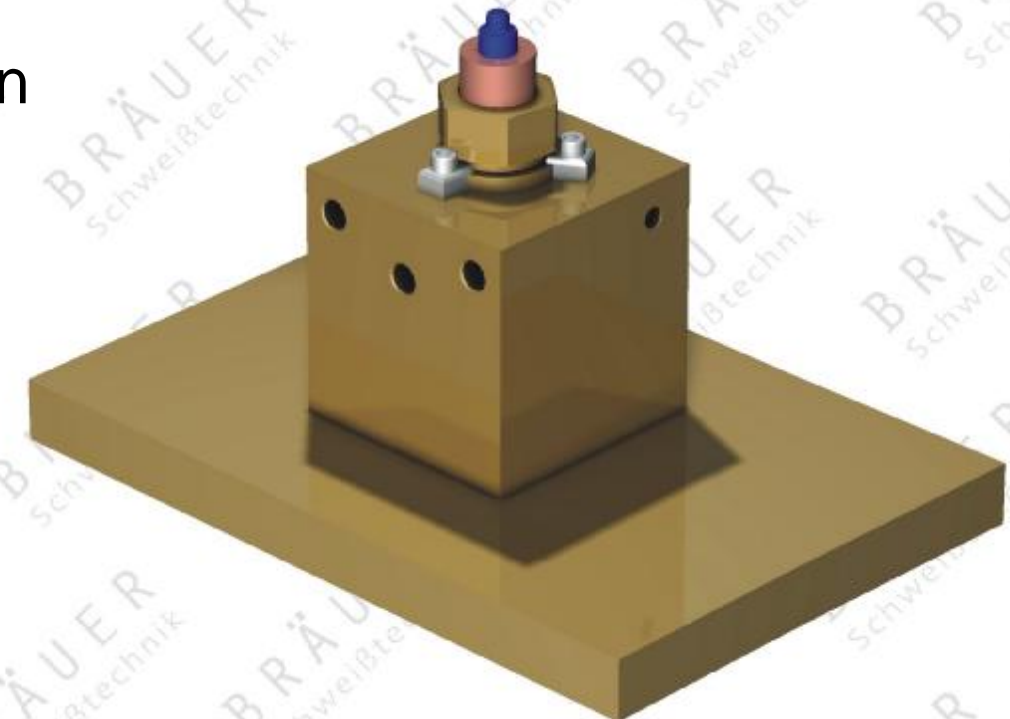
Ihre Aufgabe, →

unsere Lösung!





- Muttern von M6 – M12
- Keramikfänger für hohe Standzeiten



- Keine Spritzer im Gewinde durch Luftschleier

- Einfache Verschleißteile

- Ideal für Werkzeugkonstruktionen

- CAD Daten vorhanden

- Kurze Lieferzeiten durch Serienfertigung

- Wasserkühlung

